

**Technisches Datenblatt
und
Montagehilfe
für
Badelift Modell „Mikro“
+
Zubehör**





Geräteansicht Modell „Mikro“

Dieses ist der kleinste Badewannenlift überhaupt.

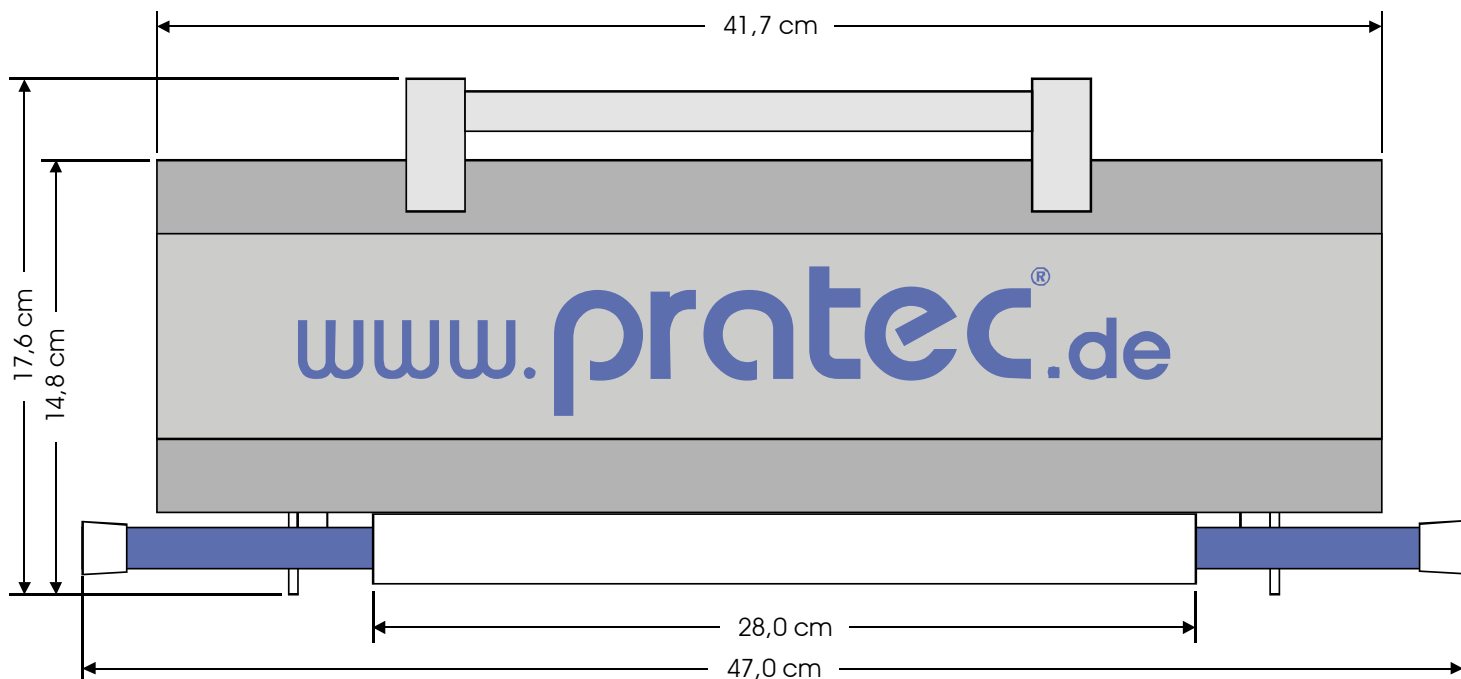
Innen wie außen ist der Lifter komplett aus hochwertigem Edelstahl gefertigt und das wohl exklusivste verfügbare Gerät am Markt.

**Unser Topmodell!
Edle Optik und kraftvoller Motor - das ist unser Mikro**

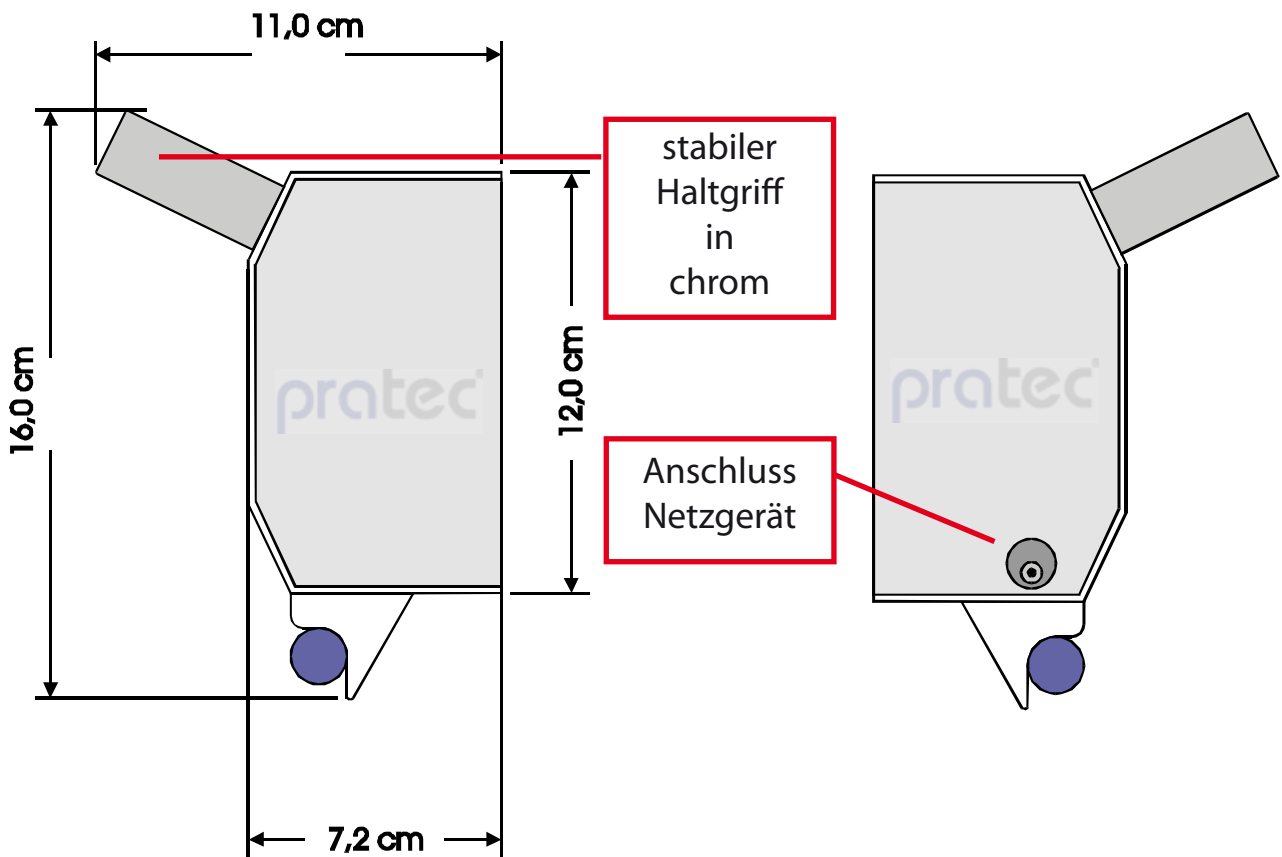
Dieses Datenblatt soll Ihnen eine Hilfe sein, um zu prüfen, ob unser Lift für Ihr Bad geeignet ist. Die nachfolgenden Zeichnungen sollen Ihnen helfen den Platzbedarf des Liftes in Ihrem Bad zu ermitteln.

Technische Zeichnungen

Tipp: Wählen Sie den Standort für den Lift ca. 10cm über dem Wannenrand.



Geräteansicht von vorne mit Maßangaben



Geräteansicht von rechts / links



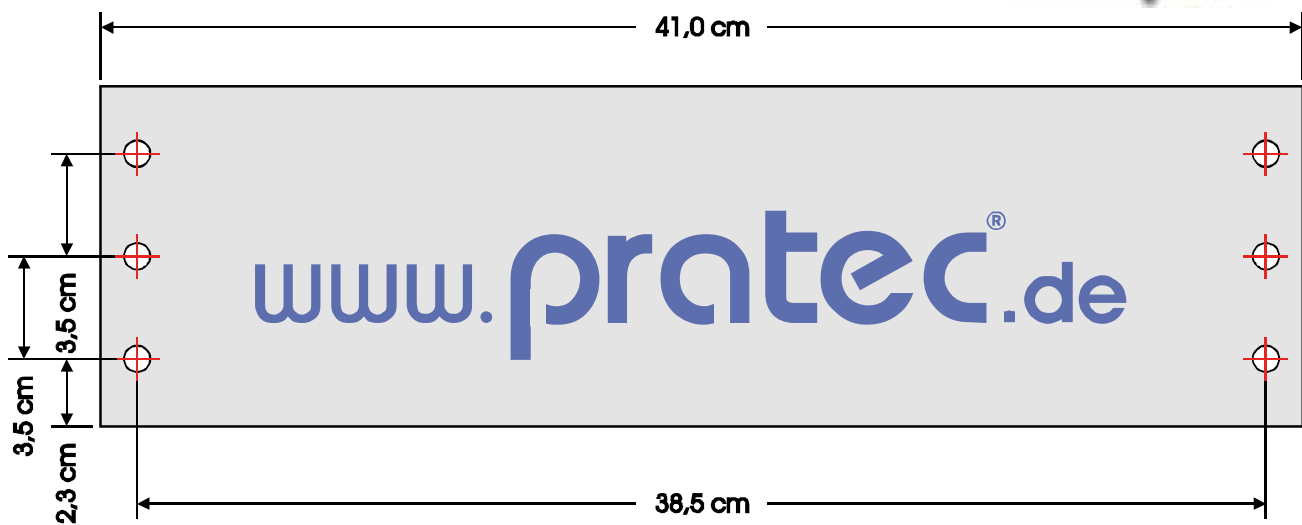
Ansicht Geräteplatte von hinten

Maßzeichnung Rückseite

Diese Maße dienen nur zur Information. Jedem Lift liegt eine genaue Bohrschablone aus Papier bei. Diese wird einfach an der gewählte Montagestelle des Lifts mit Klebeband befestigt. Dies erleichtert die genaue Positionierung der Löcher.

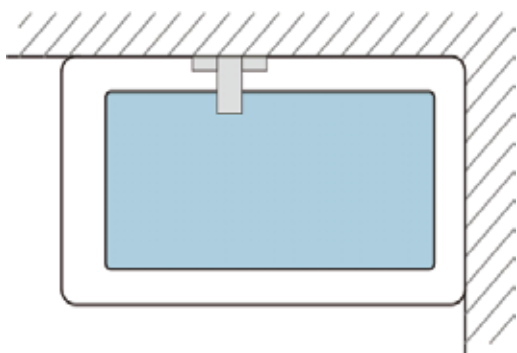
Lieferumfang:

Bohrschablone, passender Schraubenschlüssel, Dübel und Schrauben



Installationsbeispiel mit Sitztuchhalter Typ A

Und so einfach geht´s



1. Definieren Sie eine geeignete Stelle zur Montage des Lifts über der Wanne. Der Lift sollte so montiert werden, dass eine bequeme Haltung beim Senken und Heben gewährleistet ist. Als Faustformel haben wir herausgefunden, dass dies bei ca. 1/3 der Länge der Badewanne ist. Achten Sie darauf, dass der Einstieg und die Sitzhaltung in der Wanne Ihren Vorstellungen entspricht.

2. Vergewissern Sie sich, dass die Wand die Belastung des Liftes aushält. Wir empfehlen eine Montage an einer gemauerten Wand (Stein, Beton, Mauerwerk, etc.). Bei Ständerwänden ist eine sichere Befestigung nicht immer möglich!

3. Das Tuch muss gerade aus dem Gerät herauslaufen und an der Bodenschiene / Bodenhalter eingehängt werden können.

Tipp: Wir empfehlen den Lift ca. 10 cm über dem Wannenrand an der Wand zu montieren!

Noch Fragen?

Sprechen Sie uns an wenn Sie nicht sicher sind. Wir erfüllen gerne auch spezielle Wünsche!

Planungshilfe:

Gerne können Sie uns jederzeit ein Bild per E-Mail oder Handy zuschicken und wir prüfen nochmals auf richtige und optimale Position des Lifts in Ihrem Bad.

E-Mail: info@pratec.de oder Bildnachricht an **0151/1888 2896**

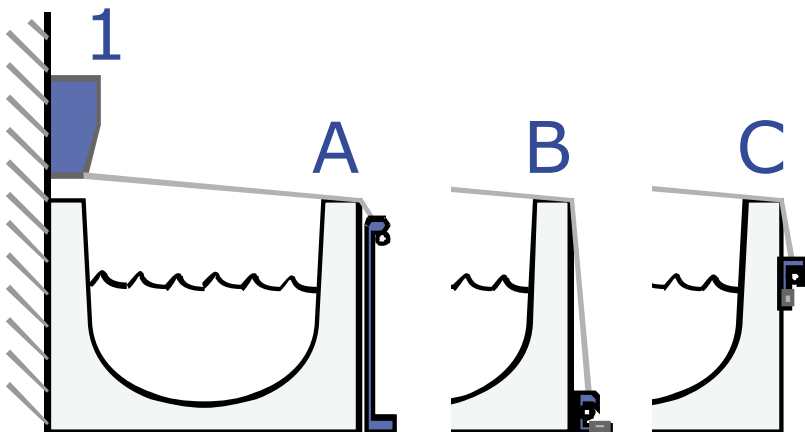


Premiumservice

Für alle unsere Kunden, die gerne alles aus einer Hand haben möchten, bieten wir unseren Premiumservice an. Hierbei kommt ein Fachmann zu Ihnen und überprüft Ihr Bad auf den optimalen Lift. Dieser Fachberater übernimmt auch für Sie die Bestellung und kümmert sich um weitere Details. Unser Mitarbeiter installiert Ihren Lift fachgerecht. Dadurch entsteht Ihnen keinerlei Arbeit und Ihr Bad wird in sauberem Zustand verlassen. Diesen Service bieten wir in ganz Deutschland, in Teilen von Österreich und der Schweiz an.

Auswahl Sitztuchhalter

Zur Anpassung unseres Badewannenlifts an Ihr Bad stehen drei Sitztuchhalter zur Auswahl:



Typ A: Sitztuchhalter hoch. Gibt es in 51cm, 46cm und 41cm und wird am Fußboden befestigt.

Typ B: Sitztuchhalter niedrig. Wird am Fußboden befestigt.

Typ C: Seitlicher Halter. Wird am Badewannenrand befestigt.

Sitztuchhalter (Typ A)

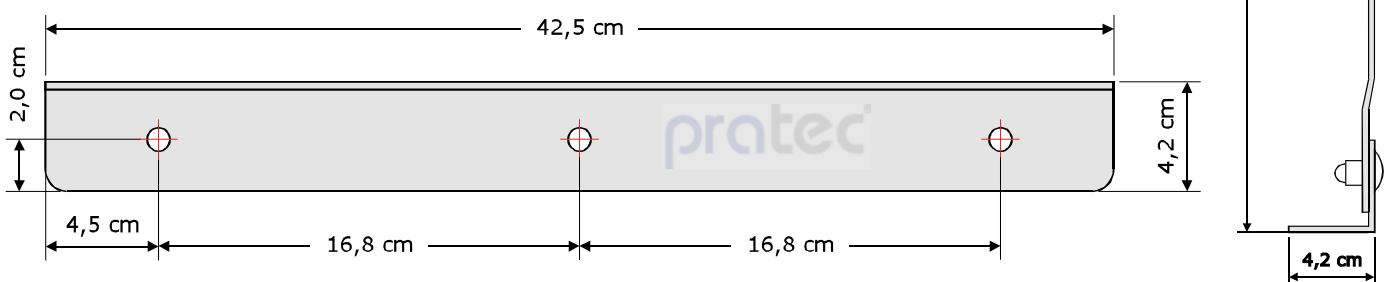


Typ A

Die richtige Wahl?

So messen Sie richtig: Nehmen Sie einen Maßstab und messen die Höhe des Badewannenrandes. Diesem gemessenen Wert ziehen Sie ca. 5 - 10 cm ab und nehmen die Standardhöhe die am nächsten liegt.

Beispiel: Ihre Wanne ist vom Boden ab 54 cm hoch. Nach Abzug bleiben 49 cm. Die nächste Standardhöhe wäre dann 46 cm.



Sitztuchhalter (Typ B)



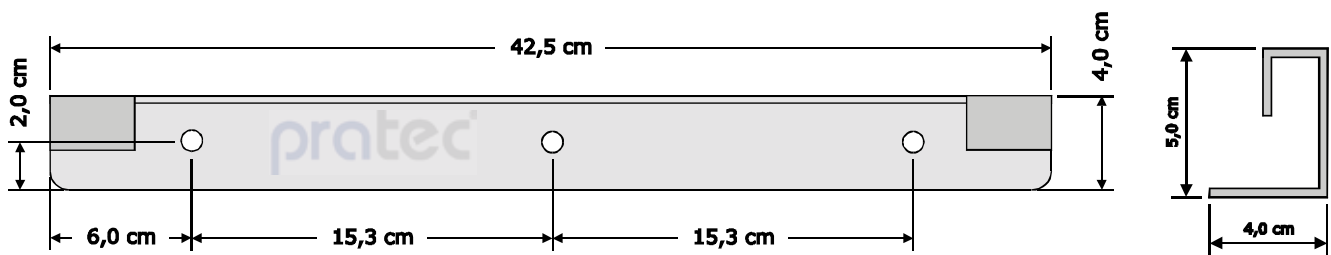
Typ B

Der Sitztuchhalter Typ B kann direkt am Fußboden befestigt werden (siehe Bild links).

Dieser Halter wird kaum sichtbar auf dem Boden montiert. Wenn der Halter bei der Montage mit Silikon zum Boden abgedichtet wird, ist das nasse Aufwischen des Bodens wie gewohnt möglich.

Beachten Sie:

Typ A und B nicht bei Fußbodenheizung möglich!



Sitztuchhalter (Typ C)

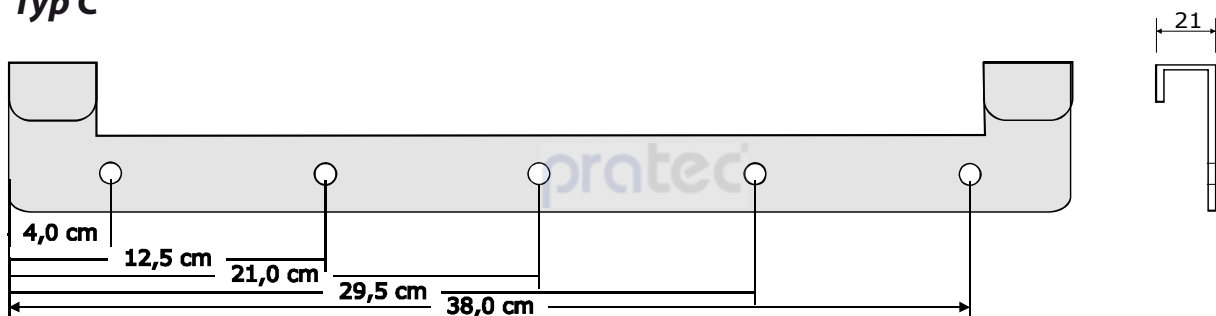


Typ C

Der Sitztuchhalter (Typ C) eignet sich für Badewannen, die eingemauert sind. Dieser Halter kann einfach mit fünf Schrauben an der Seitenwand der Badewanne befestigt werden.

Beachten Sie:

Diese Art der Befestigung ist nicht möglich beim Styropor-Wannenträger.



Ausstattungsvarianten



Fernbedienung

Einfach soll es sein - das haben wir realisiert. Mit dieser schicken und zugleich wasserdichten Fernbedienung können Sie den Lift bequem auch außerhalb der Wanne steuern. Durch das Spiralkabel hängt nichts unnötig ins Wasser.

Info: Länge des ausgezogenen Spiralkabels ca. 2 m



Sitzband

Sie haben die Wahl zwischen einem weißen oder silbernen Sitztuch. In beiden Fällen erhalten Sie ein sehr strapazierfähiges Band aus PVC Gewebe. Dieses Band nimmt keine Feuchtigkeit auf und ist angenehm auf der Haut.

Info: Belastbar bis 1,5 Tonnen.



Ladegerät / Akku

Bei uns ist der Akku im Badelift integriert. Eine eingebaute Ladeüberwachung garantiert, dass der Akku immer rechtzeitig geladen wird und somit eine lange Lebensdauer erreicht wird.

Falls der Akku trotzdem getauscht werden muss, ist das einfach möglich. Dieser kann bei uns günstig als Ersatzteil erworben werden.

Info: Das Ladekabel lässt sich mit der mitgelieferten Verlängerung auf 7 m erweitern.

Zubehör



Notruftaste

Auf Wunsch erhalten Sie diesen Lift auch mit integrierter Notruftaste sowie einem passenden Telefon.

Sie erhalten zusätzlich einen mobilen Handsender, den Sie auch außerhalb des Bades verwenden können.

Mit Hilfe der Taste am Wannelift oder per Handsender können Sie in Notsituation Bekannte, Verwandte oder Nachbarn zu Hilfe rufen. Das passende Großtasten-Telefon liefern wir gleich mit.

Lieferumfang

- kompletter Badelift mit Sitzband
- Fernbedienung mit 2 m Spiralkabel
- Sitztuchhalter nach Wahl
- alles zur Montage inkl. Schraubenschlüssel
- Netzteil mit 2 m Anschlussleitung
- Verlängerung Ladekabel um 5 m
- Bedienungs- und Montageanleitung in Deutsch
- 5 Jahre Herstellergarantie auf alle mechanischen Teile

Technische Daten

Produktart	Tuchlifter/ Bandlifter Außenhaut Edelstahl Mechanik aus Edelstahl mit lösbarer Befestigung
Einsatzbereich	Baden in liegender und sitzender Haltung Bedienung durch Benutzer Heben und Senken innerhalb der Badewanne
Aufnahmesystem Tuchsitz	Breite Sitztuch ca. 28,0 (cm) Länge Sitztuch ca. 1,7 (m) Hitzebeständig bis 60°C
Hubsystem	elektrisch verstellbar über Tasten (▲) oder (▼) max. Hublast 120 (kg) Einstellbereich 80/100/120 (kg) Motor DC 24V/0,7A (max. 4A) Hubanzahl ca. 40 / je nach Hubhöhe und Gewicht der Person
Elektrische Daten	Akku 2 x 12V/1.2 Ah Bleigel Akku, gasdicht Anschluss Netzteil +15 bis 18V DC Stromaufnahme Standby ca. 0,01 mA / 0,1 mW Ladezeit ca. 24 Std. bei leeren Akkus
Bedienteile	Tastschalter je nach Ausstattung am Gerät oder über Fernbedienung Ladeanzeige akustisch über Summer, LED an der Fernbedienung
Tragwerk	Klemmbefestigung am Wannenrand / Bodenhalter Breite ca. 42,0 (cm) Höhe 15,0 (cm) Tiefe 7,5 (cm) ohne Haltegriff, 11,0 (cm) mit Haltegriff Gerätgewicht 8,2 (kg) Wannentiefe max. 120 (cm)
Transport und Verpackungsmaß	Länge 67,0 (cm) Breite 50,0 (cm) Höhe 15,0 (cm) Gewicht 11,7 (kg)

Haben Sie noch Fragen?



Dann klicken Sie doch einfach im Internet auf www.pratec.de
Hier können Sie auch bequem von zuhause aus Ihren Lift zusammenstellen und bestellen.

Sollten Sie dabei Hilfe benötigen, stehen wir Ihnen selbstverständlich telefonisch zur Verfügung.

Wünschen Sie unseren Premiumservice?
Wie Sie sich auch immer entscheiden - wir sind nur einen Anruf weit entfernt und stehen Ihnen gerne für weitere Fragen zur Verfügung.

Telefon 0721 / 66499-137

Probefahren?



Überzeugen Sie sich selbst von der herausragenden Qualität unserer Lifte.
In unserem Firmensitz in Karlsruhe (Baden-Württemberg) oder bei unseren Vertriebspartnern können Sie unsere Lifte testen.

pratec[®]

Im Internet unter: www.pratec.de

Inhaber:
Frank Arnold
Dunantstr. 7
76131 Karlsruhe

Telefon +49 (0)721/66499-137 Fax -381

Stand: 18.5.2010
Ausgabe: 1V2
Technische Änderungen und Irrtümer vorbehalten