

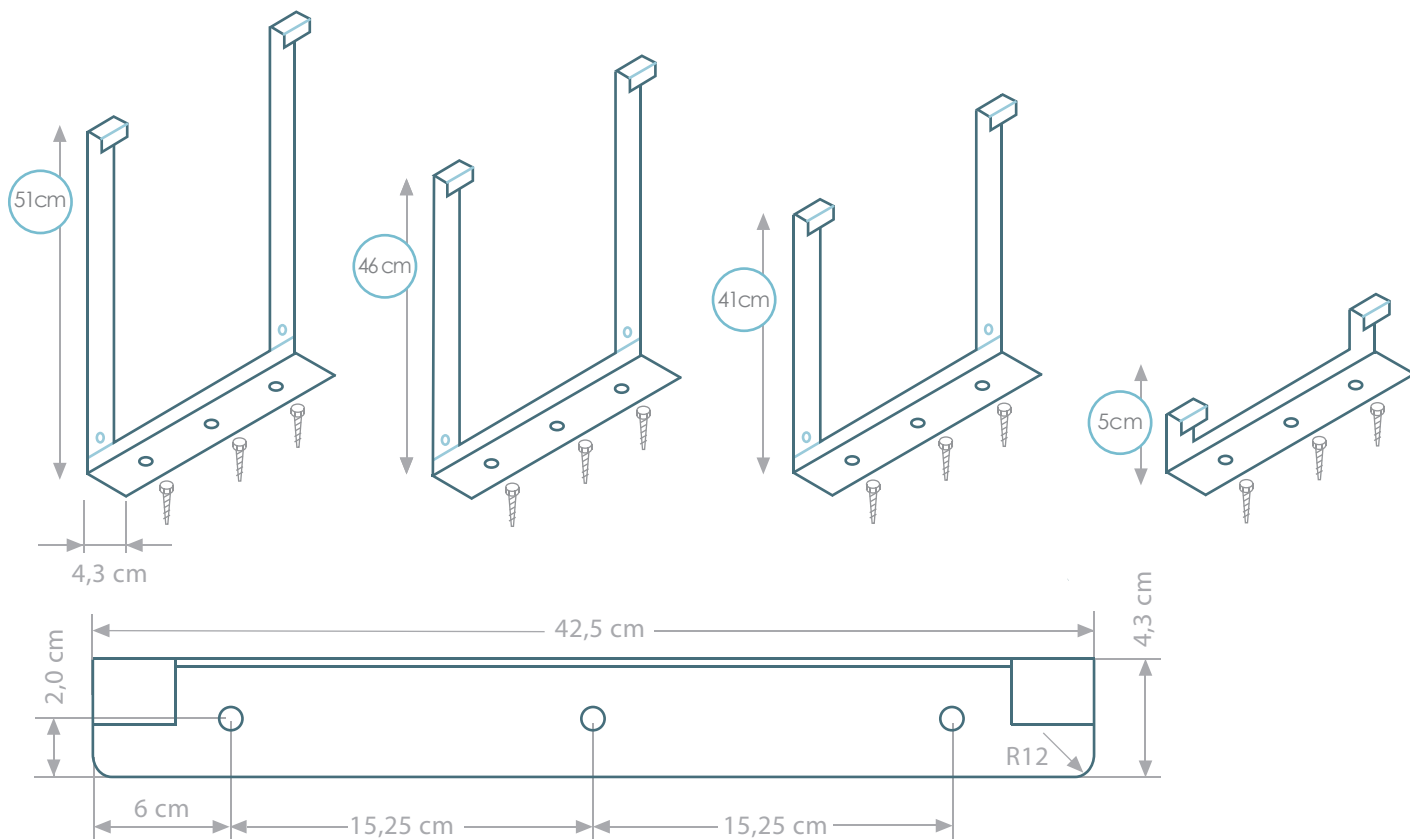
Bodenmontage

Oberfläche Sitztuchhalter

-  Edelstahl
-  Pulver beschichtet weiß

verschiedene Höhen zur Auswahl

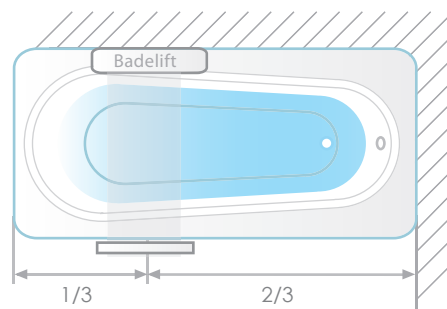
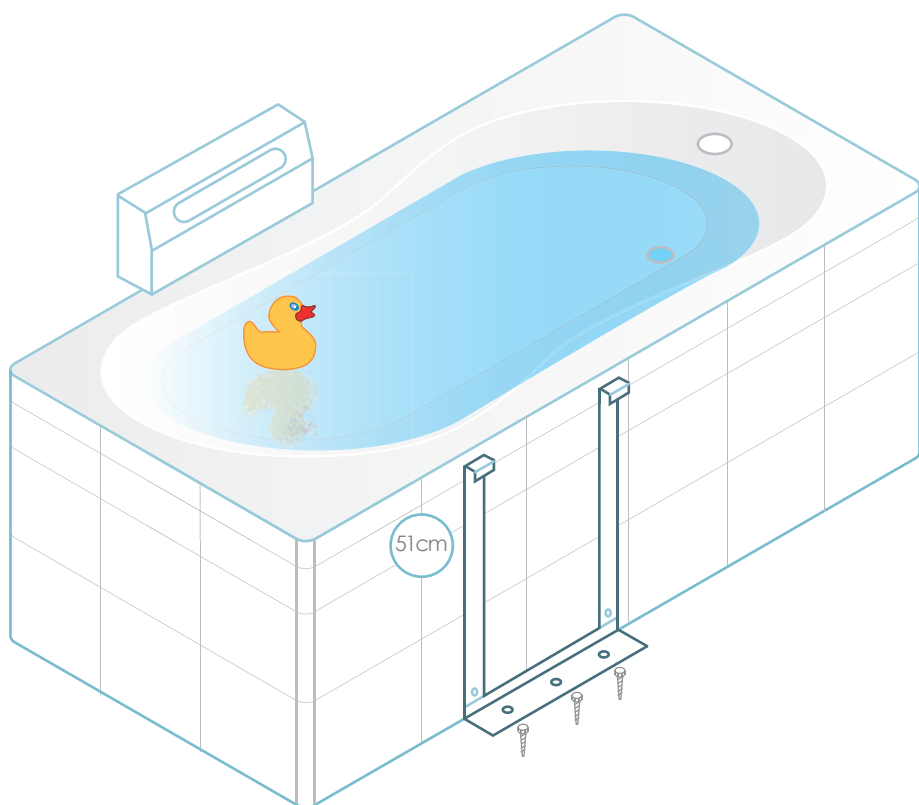
-  51 cm
-  46 cm
-  41 cm
-  5 cm



Nehmen Sie einen Maßstab und messen die Höhe der Badewanne. Diesem gemessenen Wert ziehen Sie mindestens 5 cm ab und nehmen die Standardhöhe, die dem Wert am nächsten liegt. (51 cm, 46 cm oder 41 cm)

Beispiel: Ihre Wanne ist vom Boden ab 54 cm hoch. Nach Abzug bleiben 49 cm. Die nächste Standardhöhe wäre dann 46 cm.

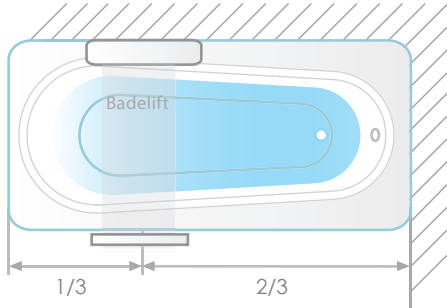
Beachten Sie:
Nicht bei Fußbodenheizung möglich!



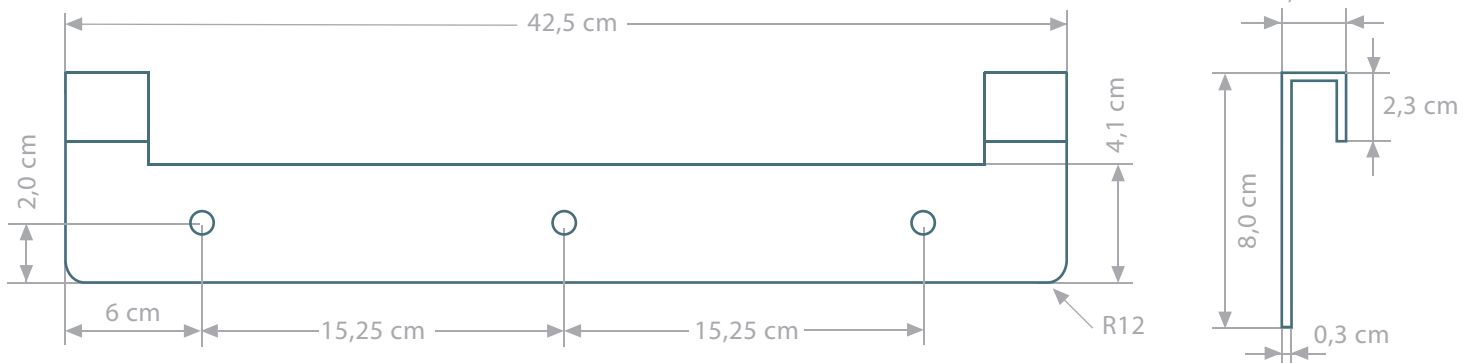
Seitenmontage

Oberfläche Sitztuchhalter

-  Edelstahl 
-  Pulver beschichtet weiß 



Beachten Sie:
Diese Art der Befestigung ist nicht möglich bei Styropor-Wannenträgern.



Wandmontage (für Vorwannenlift)

Oberfläche Sitztuchhalter

-  Edelstahl 
-  Pulver beschichtet weiß 

