

MODELL MIKRO

DATENBLATT + PLANUNGSHILFE



DIAMANTLIFT



DIAMANTLIFT

Art.-Nr. 420740

MODELL MIKRO

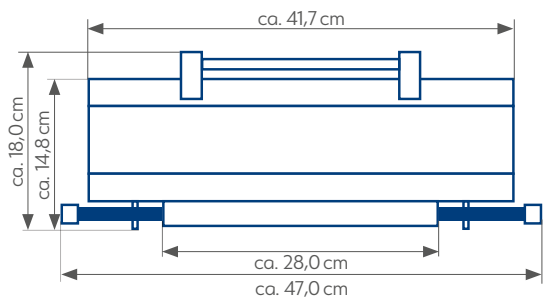
Geräteansicht



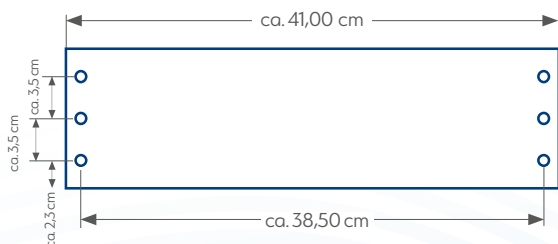
Das Modell Mikro ist ein kompakter und formschöner Badelift mit einem Gehäuse aus hochwertigem Edelstahl. Dank seiner kleinen Größe passt er in fast jedes Badezimmer und der starke Motor ermöglicht das Heben und Senken von bis zu 140kg.

Dieses Datenblatt ist eine Hilfe, um zu prüfen, ob unser Lift für Ihr Bad geeignet ist. Die nachfolgenden Zeichnungen helfen Ihnen, den Platzbedarf des Liftes in Ihrem Bad zu ermitteln.

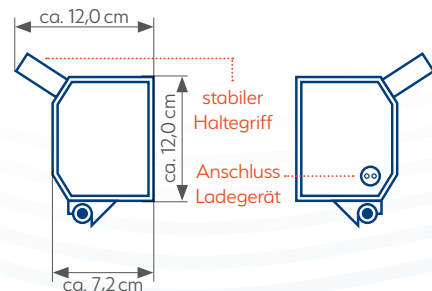
Tipp: Wählen Sie den Standort für den Lift ca. 5 cm über dem Wannenrand.



Geräteansicht von vorne



Geräteplatte von hinten



Geräteansicht von rechts / links



DIAMANTLIFT

MODELL MIKRO

So hält es sicher

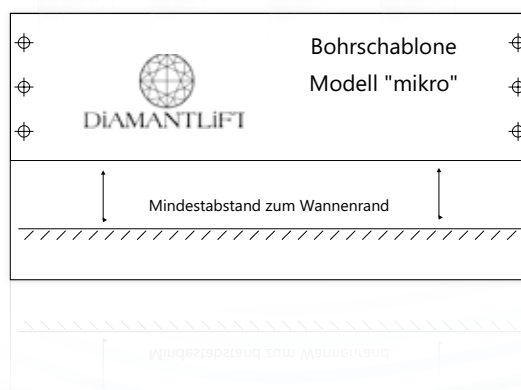


Jedem Lift liegt eine genaue Bohrschablone aus Papier bei. Diese wird einfach an der gewählten Montagestelle des Lifts mit Klebeband befestigt. Das erleichtert die genaue Positionierung der Löcher.

Wichtig: Zur Befestigung reichen 4 feste Schrauben aus – Es müssen also nicht alle Löcher an der Rückseite mit Schrauben an der Wand befestigt werden.

Lieferumfang: 4 x Dübel (12 x 70 mm),
4 x Schrauben (8 x 70mm) und
4 x Unterlegscheiben

Zur Montage benötigen Sie: Inbusschlüssel,
Schraubendreher Kreuzschlitz, Ratsche

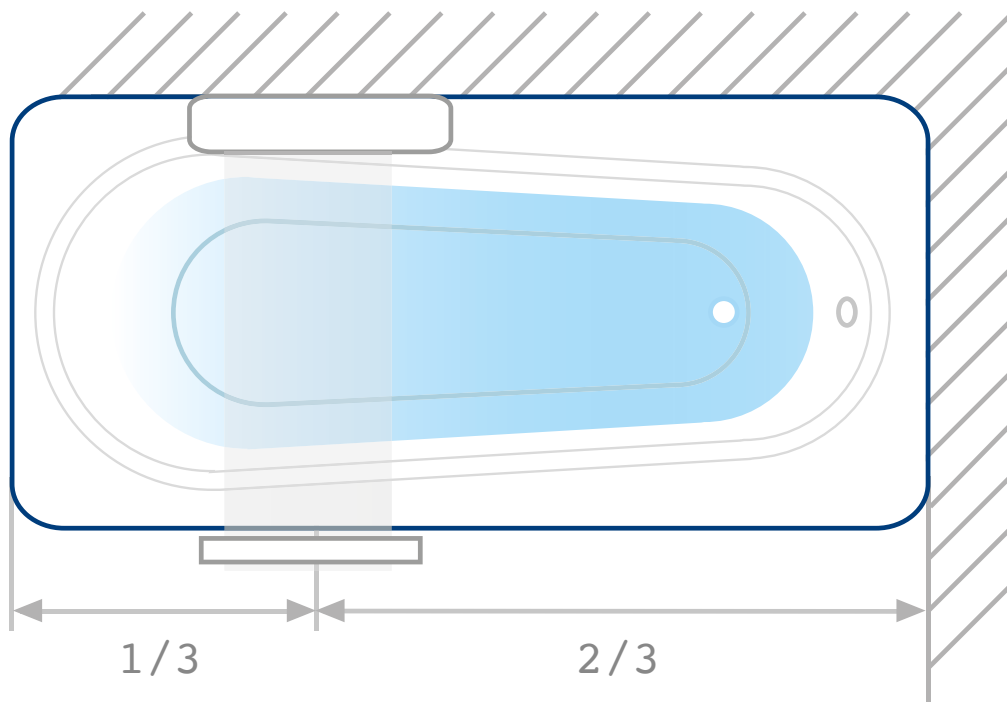




DIAMANTLIFT

PLANUNGSHILFE

So einfach geht's



1 Definieren Sie eine geeignete Stelle zur Montage des Lifts über der Wanne. Der Lift sollte so montiert werden, dass eine bequeme Haltung beim Auf- und Abfahren gewährleistet ist. Als Faustformel haben wir herausgefunden, dass dies bei ca. 1/3 der Länge der Badewanne ist. Achten Sie darauf, dass der Einstieg und die Sitzhaltung in der Wanne Ihren Vorstellungen entsprechen.

2 Vergewissern Sie sich, dass die Wand die Belastung des Liftes aushält. Wir empfehlen eine Montage an einer gemauerten Wand (Stein, Beton, Mauerwerk, etc.). Bei Ständerwänden ist eine sichere Befestigung nicht immer möglich!

3 Das Tuch muss gerade aus dem Gerät herauslaufen und an der Bodenschiene / Bodenhalter eingehängt werden können.

Tipp: Wir empfehlen den Lift ca. 5,0 cm über dem Wannenrand an der Wand zu montieren!



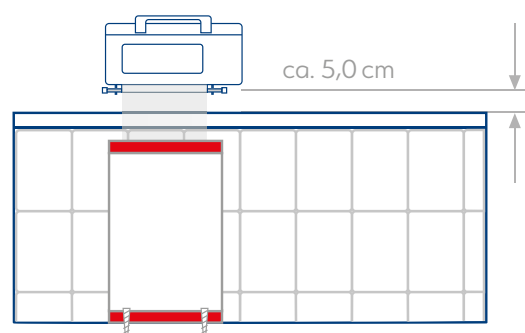
DIAMANTLIFT

AUSWAHL SITZTUCHHALTER

Es stehen Ihnen drei Sitztuchhalter zur Auswahl

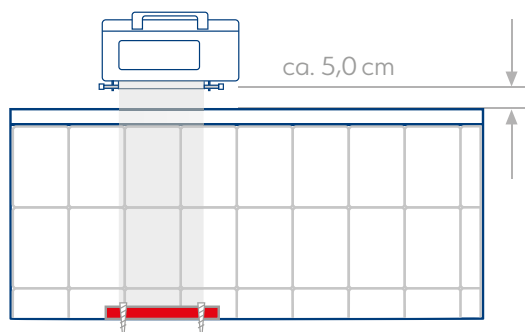
Sitztuchhalter Typ **A** (Art.-Nr. 420553)

Befestigung am Badboden, Sitztuch wird am oberen Wannenrand eingehängt



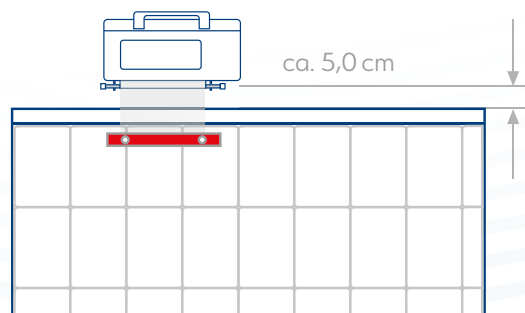
Sitztuchhalter Typ **B** (Art.-Nr. 420548)

Befestigung am Badboden, Sitztuch wird in Halterung am Boden eingehängt



Sitztuchhalter Typ **C** (Art.-Nr. 420560)

Befestigung am Wannenrand, Sitztuch wird am oberen Badewannenrand eingehängt





DIAMANTLIFT

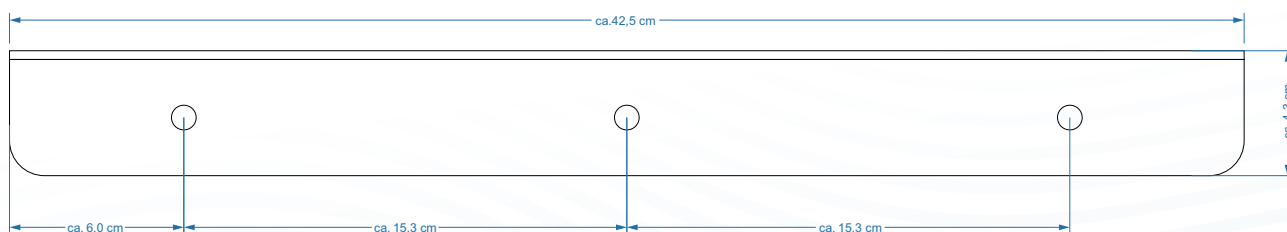
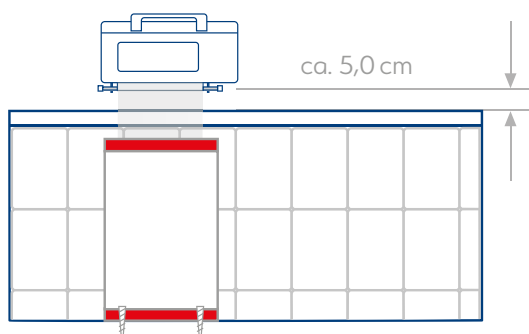
Art.-Nr. 420553

SITZTUCHHALTER TYP A

Am Fußboden befestigt

Durch das Einhängen des Sitztuchs in der dafür vorgesehene Halterung auf einer komfortablen Höhe von 41 cm wird Ihnen der Einstieg in die Badewanne noch weiter erleichtert. Die Montage des Sitztuchhalters Typ A erfolgt am Boden, was einen sicheren Halt des Sitztuchs in bequemer Höhe gewährleistet. Beim Einbau sollte jedoch drauf geachtet werden, die Löcher im Boden fachgemäß mit Silikon abzudichten, damit Sie den Boden wie gewohnt feucht wischen können.

Hinweis: Die Montage von Typ A und B ist bei einer Fußbodenheizung nur bedingt möglich. Halten Sie unbedingt Rücksprache mit dem Eigentümer.





DIAMANTLIFT

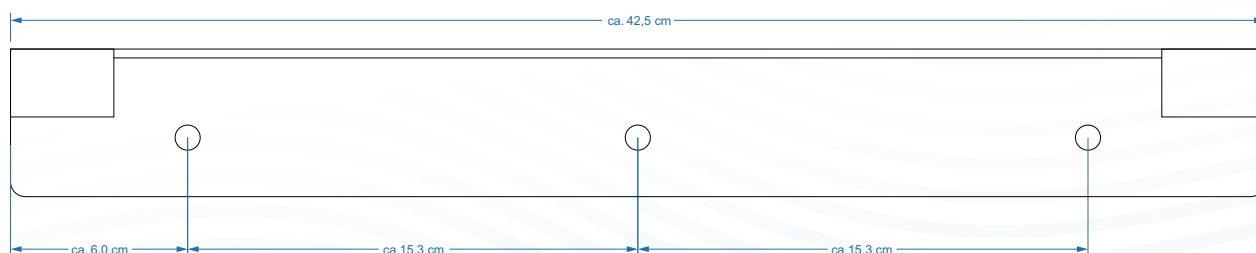
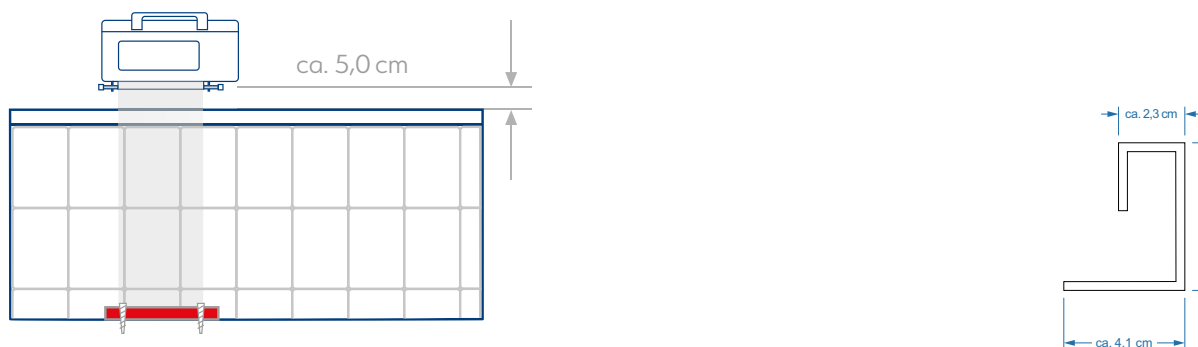
Art.-Nr. 420548

SITZTUCHHALTER TYP B

Am Fußboden befestigt

Das Sitztuch von Typ B kann direkt an der kaum sichtbar am Boden montierten Halterung befestigt werden. Wenn der Halter bei der Montage am Boden mit Silikon abgedichtet wird, ist das nasse Aufwischen des Bodens wie gewohnt möglich.

Hinweis: Die Montage von Typ A und B ist bei einer Fußbodenheizung nur bedingt möglich. Halten Sie unbedingt Rücksprache mit dem Eigentümer.





DIAMANTLIFT

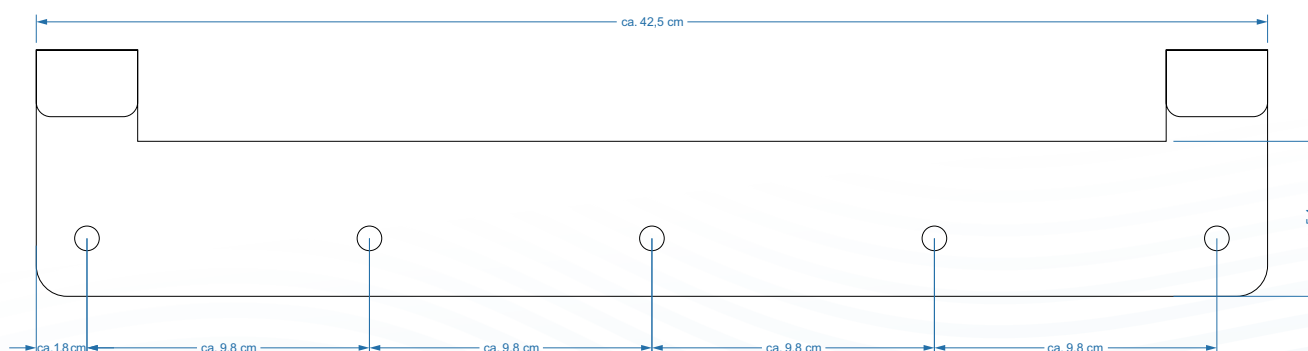
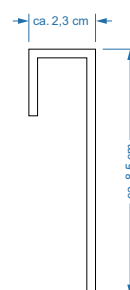
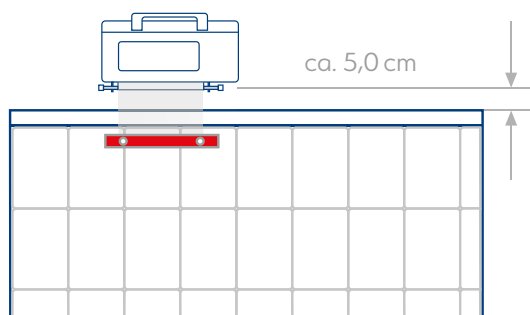
Art.-Nr. 420560

SITZTUCHHALTER TYP C

am Wannenrand befestigt

Der Sitztuchhalter Typ C eignet sich für Badewannen, die eingemauert sind. Dieser Halter kann einfach mit fünf Schrauben an der Seitenwand der Badewanne befestigt werden.

Hinweis: Aufgrund der direkten Verschraubung in der Wannenwand ist diese Art der Befestigung für Styropor-Wannenträger ungeeignet.





DIAMANTLIFT

TECHNISCHE DATEN

Produktart	Tuchlifter/ Bandlifter, Außenhaut Edelstahl, Mechanik aus Edelstahl mit lösbarer Befestigung
Einsatzbereich	Baden in liegender und sitzender Haltung. Bedienung durch Benutzer. Heben und Senken innerhalb der Badewanne
Aufnahmesystem Tuchsitz	Breite Sitztuch ca. 28,0 (cm), Länge Sitztuch ca. 2,05 (m) Hitzebeständig bis 60°C
Hubsystem	Elektrisch verstellbar über Tasten (▼) oder (▲) max. Hublast 120 (kg) Einstellbereich 80/100/120/140 (kg) Motor DC 24V/0,7A (max. 4A) Hubanzahl ca. 10/ je nach Hubhöhe und Gewicht der Person
Elektrische Daten	Akku 2 x 12V/1.2 Ah Bleigel Akku, gasdicht Anschluss Netzteil +15 bis 18V DC Ladeanschluss Links Stromaufnahme Standby ca. 0,01 mA / 0,1 mW Ladezeit ca. 24 Std. bei leeren Akkus
Bedienteile	Tastenschalter über Fernbedienung, Ladeanzeige akustisch über Summer, LED an der Fernbedienung
Tragwerk	Klemmbefestigung am Wannenrand / Bodenhalter Breite ca. 42,0 (cm) Höhe ca. 15,0 (cm) Tiefe ca. 7,5 (cm) ohne Haltegriff, ca. 11,0 (cm) mit Haltegriff Gerätgewicht 8,2 (kg) Wanntiefe max. 120 (cm)
Transport und Verpackungsmaß	Länge ca. 67,0 (cm) Breite ca. 50,0 (cm) Höhe ca. 15,0 (cm) Gewicht ca. 11,7 (kg)



DIAMANTLIFT



**SIE HABEN FRAGEN? SPRECHEN SIE UNS AN,
WIR HELFEN IHNEN GERNE WEITER.**



Für weitere Infos, besuchen Sie uns auf www.diamantlift.com
Selbstverständlich stehen wir Ihnen auch telefonisch zur Verfügung.
Überzeugen Sie sich selbst von der herausragenden Qualität unserer Lifte.

Telefon: +49 721 605 710 70 | E-Mail: info@diamantlift.com